

COMBITHERM® CTC6-10G 无燃气锅炉



容积

- 六(6)个半尺寸烤盘; 六(6)个全尺寸或GN 1/1盘, 单排深
- 两(2)个侧边架, 带有六(6)个非倾斜承轨; 330mm承轨间水平宽度, 70mm承轨间垂直间距

结构

- 不锈钢外部, 光亮退火内部
- 无缝焊接不锈钢内腔
- CoolTouch™三窗格门并带有铰链式内玻璃, 能够防止额外的热量损失并提高烹调效率
- 铰链门可向右130°开合
- 门内采用高效率LED照明
- 安装了自动排放滴油托盘的烤箱门
- 自动强制啮合门把手, 带有灯光可视提醒[专利申请中]
- PROrinse™人体工程学伸缩式手握喷头带有能够关闭水源的安全关闭互锁[专利申请中]以及内置回流防止器
- SafeVent™在在蒸煮过程结束时提供自动蒸汽通风[专利号7.282.674]
- 零间隙系统充分利用空间, 其功能可妥善保护温度敏感部件和控件 [专利申请中]
- 可调节不锈钢支腿确保稳定性
- 高效率调节煤气炉最大限度延长了烟气的滞留时间[专利申请中]

CT CLASSIC™ 标准功能

- 烤箱采用先进创新解决方案实现完美融合, 提供高性能标准、一致的食品质量以及生产效率。
- 经典控制器带来简单直观的按钮操作, 能够通过易于分辨的图标来控制所有的烤箱功能。

- LED显示屏能够指示烹调模式、温度设置、剩余时间以及各种说明。
- 三种烹调模式:
蒸汽 - 30°C至120°C
对流 - 30°C至300°C
组合 - 100°C至300°C
- 烹调时间以小时:分钟显示。

- 两种不同的风扇速度提升了烹调受空气高速对流影响的产品的能力。
- 冷却功能让操作员能够加速降低烤箱隔层的温度。
- CombiClean®全自动清洁, 采用深度清洁周期。

简单格式规格

提供Alto-Shaam Combitherm® CT Classic™ 台面型CTC6-10G无锅炉燃气CombiOven, 采用EcoSmart®技术设计, 能够降低能耗和耗水量。包括蒸汽、对流以及蒸汽和对流加热组合操作模式。烤箱采用18 Ga.不锈钢内腔。烤箱包括连接的伸缩式手握喷头软管, 上面带有安全关闭互锁系统以及回流防止器。经典控制器包括冷

却功能、自动清洁功能、两(2)种速度的风扇。烤箱带有四(4)个可调节不锈钢支腿。每个烤箱均可容纳多达六(6)个半尺寸烤盘或六(6)个全尺寸酒店盘(GN 1/1), 包括标准右侧门铰链、六(6)条非倾斜承轨以及三(3)个不锈钢食品架。

出厂安装选项

电气选择

- 120V 1ph 208-240V 3ph
 380-415V 3ph

燃气类型

- 天然气 丙烷

开门

- 右侧门铰链, 标准
 嵌入式门, 可选; 让烤箱的滑出宽度增加102mm, 使其更安全并节省通道空隙

- 备用喷嘴 - 为海拔高度超过610m的地区指定海拔

- 一年延期担保

- 安装启动检查 - 由ALTO-SHAAM授权服务提供商提供

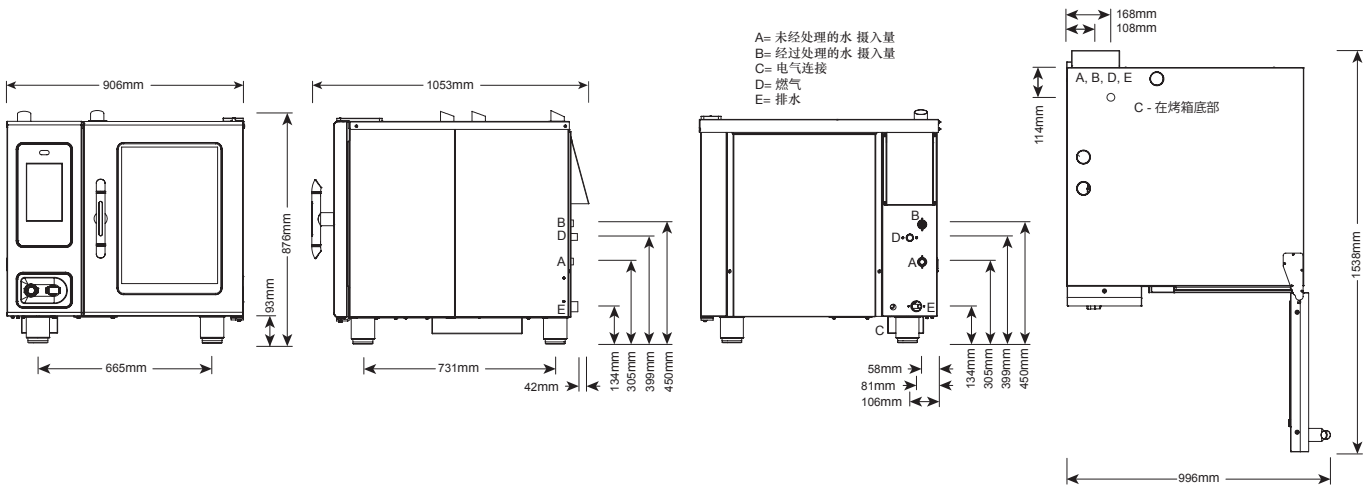
探针选择

- 可拆卸的单点快速连接核心温度探针, 标准
 可拆卸的单点快速连接真空温度探针, 可选

供监狱使用的安全设备

- 可选基本组件:
包含防篡改烤箱螺丝包, 不包括温度探针
 防截留设备, 可选
 控制面板安全保护盖, 可选
 搭扣门锁 (不含挂锁), 可选
 可拆卸的单点快速连接核心温度探针, 可选
 抗震支脚包, 可选

- 叠加硬件



尺寸: 高x宽x深	
外部:	876mm x 906mm x 1053mm
外部 (带嵌入式门):	876mm x 1008mm x 1053mm
内部:	520mm x 411mm x 712mm

用水要求	水体质量标准
<p>两(2)个冷水进口 - 饮用水质量</p> <p>一(1)个已处理的水进口: 3/4" NPT* *可以增加一条额外的</p> <p>一(1)个未处理的水进口: 3/4" NPT* 3/4"管路。</p> <p>管路压力: 2.1至6.3 bar</p> <p>下水道: 在尽可能接近烤箱的位置安装最小51mm气隙的38mm连接。材料必须能够耐受93°C的温度。</p>	<p>本设备的所有者/操作员/买方有责任自行确定供水已经过全面检测, 若有需要, 借助提供的“水处理”措施能够达到下面所公布的水体质量标准要求。未达到这些最低标准有可能会损坏本设备和/或部件, 并会导致原装设备生产商的担保失效。Alto-Shaam建议使用 OptiPure® [www.optipurewater.com]产品来正确进行水处理。</p>
间隙要求	污染 进水要求
<p>左侧: 0mm 457mm用作维修通道</p> <p>右侧: 0mm非可燃表面 51mm可燃表面</p> <p>顶部: 508mm用于空气流动</p> <p>后部: 102mm 底部: 130mm用于支腿, 吸气</p>	<p>游离氯 低于0.1 ppm (mg/L)</p> <p>硬度 30-70 ppm</p> <p>氯化物 低于30 ppm (mg/L)</p> <p>pH 7.0至8.5</p> <p>二氧化硅 低于12 ppm (mg/L)</p> <p>总溶解固体(tds) 50-125 ppm</p>
安装要求	
<ul style="list-style-type: none"> 烤箱应安装在水平表面。 • 必须安装排气罩。 供水关闭阀和回流防止器 (若当地规范要求)。 	

燃气要求 (必须在订单中指定类型)			
连接: 3/4" NPT		海拔高度超过610m的安装地点需要使用备用喷嘴	
额定热负荷		连接压力	
北美洲	国际	北美洲	国际
天然气/丙烷	G20, G25, G31	天然气	丙烷
总热值(HHV)	净热值(LHV)	最低: 5.5" W.C.	最低: 9" W.C.
43,000 Btu/小时	11.5 kW	最高: 14" W.C.	最高: 14" W.C.

电气 - CTC6-10G (除非指定, 否则电源线, 无插头, 需要使用专用电路) 请勿连接A G.F.I.插座								
	电压	PH	HZ	美国线规	连接	安	断路器尺寸	千瓦
↔	120	1	60	14	L1, N, G - 无电缆无插头	7.0	20	.84
↔	208 - 240	3	50/60	14	L1, L2, L3, G - 无电缆无插头	4.8 - 4.2	15	1.0
↔	380 - 415	3	50	14	L1, L2, L3, N, G - 无电缆无插头	4.6 - 4.2	15	1.0

重量		装运尺寸		盘容量			
净重	估计为238 kg	(长x宽x高)		GN 1/1:	530 x 325 x 65mm	六 (6) 个	产品最大重量: 33 kg
装运重量	260 kg*	1422 x 1143 x 1295mm*		*半尺寸烤盘:	457 x 330 x 25mm	六 (6) 个	最大体积: 57 l
*国内陆地运输信息。请联系厂家以了解出口重量和尺寸。				*仅限钢丝食品架		*需要额外的钢丝食品架才能达到最大容积	