

# COMBITHERM™ CTP10-10E

电动无锅炉  
也可选择带锅炉



### 容积

- 十(10)个全尺寸或GN 1/1盘, 十(10)个半尺寸烤盘; 单排深
- 两(2)个侧边架, 带有十(10)个非倾斜承轨; 330mm承轨间水平宽度, 70mm承轨间垂直间距

### 结构

- 不锈钢外部, 光亮退火内部
- 无缝焊接不锈钢内胆
- CoolTouch3™三窗格门并带有铰链式内玻璃, 能够防止额外的热量损失并提高烹调效率
- 铰链门可向右130°开合
- 门内采用高效率LED照明

- 安装了自动排放滴油托盘的烤箱门
- 自动强制啮合门把手, 带有灯光可视提醒[专利申请中]
- PROinse™人体工程学伸缩手握喷头带有能够关闭水源的安全关闭互锁[专利申请中]并在手握喷头的手柄中带有内置回流防止器
- SafeVent™在在蒸煮过程结束时提供自动蒸汽通风[专利号7.282.674]
- 零间隙设计充分利用空间, 其功能可妥善保护温度敏感部件和控件[专利申请中]
- 可调节不锈钢支腿确保稳定性

### CT PROFORMANCE™标准功能

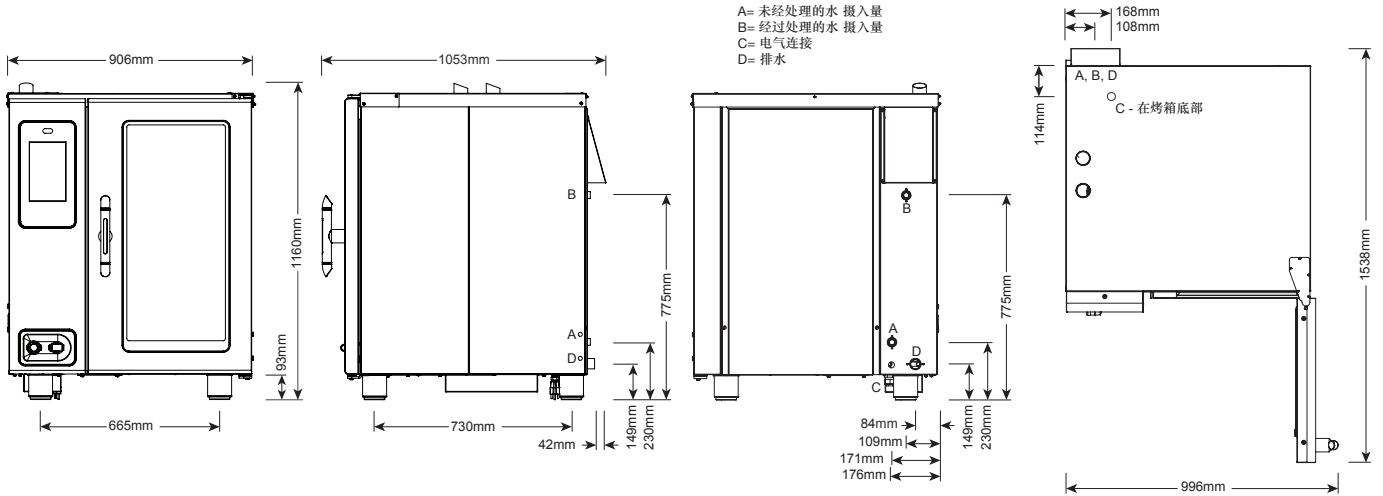
- 烤箱采用先进创新解决方案实现完美融合, 提供最高性能标准、一致的食品质量以及生产效率。
- PROtouch™控制器提供简单直观的触摸屏界面、易于使用和分辨的大屏幕显示和图标。
- 软件提供英语、法语、德语、韩文、简体中文、俄语或西班牙语操作界面。
- 四种烹调模式:  
蒸汽 - 30°C至120°C  
对流 - 30°C至300°C  
组合 - 30°C至301°C  
热空气 - 120°C至160°C
- 烹调时间以小时:分钟:秒更精确。
- 访问您自定义、标记为收藏或放入分类文件夹中无限数量的编程食谱。
- 可拆卸的单元快速连接核心温度产品探针。
- 两个功率级别: 降低功率可以管理厨房功率峰值, 而经济功率则能带来最佳的烤箱效率。
- Absolute Humidity Control™ (AHC)提供0-100%的湿度水平, 能够加强对理想的烹调环境和产品加工的控制[专利申请中]。
- 五速自动换向风扇提升了烹调能力 - 从炖、烤到流动敏感产品(例如蛋奶酥和蛋白糖饼), 或者任何受空气高速对流影响的产品均可轻松应对。
- 水分注入功能能够让面包和糕点具有完美的光泽和表皮。
- 自动检测USB以进行HACCP数据访问、食谱管理以及软件更新。
- 多食品架定时器可以按产品名称进行标记, 还可以按小时、分钟和秒进行标记和编程, 从而更好地控制精致的物品。
- 睡眠模式有助于节省宝贵的时间, 避免不必要的关机和重新启动。
- 低温时间增量功能适用于较低温度的烹调或较长时间的烘焙。
- 可编程的冷却功能让操作员能够加速降低烤箱隔层的温度。
- 脱水辅助功能。
- CombiClean PLUS™全自动清洁, 带有5种清洁水平。
- 里程表跟踪和核查跟踪带来广泛的诊断和故障排除功能。

### 简单格式规格

提供Alto-Shaam Combitherm® CT PROformance™ 台面型CTP10-10E无锅炉电动CombiOven, 采用EcoSmart®技术设计, 能够降低能耗和耗水量。包括蒸汽、对流以及蒸汽和对流加热组合以及热空气操作模式。烤箱采用18 Ga.不锈钢内胆。烤箱包括连接的伸缩手握喷头软管, 上面带有安全关闭互锁系统以及回流防止器。PROtouch™控制功能包括冷却功能、自动清洁功能、食谱编程、两个电源级别、0-100%湿度水平、五(5)速自动反向风扇、多食品架定时器和睡眠模式。烤箱包含USB端口、HACCP数据访问以及四(4)个可调节不锈钢支腿。每个烤箱均可容纳多达十(10)个半尺寸烤盘或十(10)个全尺寸酒店盘(GN 1/1), 包括标准右侧门铰链、十(10)条非倾斜承轨以及五(5)个不锈钢食品架。

### 出厂安装选项

- 锅炉版本
- PROpower™ - 极速功率能够实现快速加热或快速热量回收 [专利申请中]
- 电气选择
  - 208-240V 1ph  208-240V 3ph
  - 380-415V 3ph  440-480V 3ph
- 开门
  - 右侧门铰链, 标准
  - 嵌入式门, 可选; 让烤箱的滑出宽度增加102mm, 使其更安全并节省通道空隙
- 自动油脂收集系统[专利申请中], 包含四(4)个6件套禽肉类架#5014438、内部滴油收集盘、自动捆扎以及带有关闭阀的油脂收集容器(不能用于带烟熏功能的装置)
- 一年延期担保
- 清洁系统选择
  - 自动平板式清洁系统, 标准
  - 自动液体清洁系统, 可选
  - 泵入系统以实现深度清洁和自动流程, 包括一(1)个用于放置液体清洁液容器的可拆卸支承托盘
- CombiHood PLUS™无排气罩(不能用于叠加组合或带有烟熏功能的装置)
- 带有可调计时器的CombiLatch™门互锁能够在蒸煮过程中避免操作员打开烤箱门时接触到热和蒸汽
- 安装启动检查 - 由ALTO-SHAAM授权服务代理商提供
- 烟熏功能 - 包括一步式冷烟熏(不能用于带安全设备的装置)
- 探针选择
  - 可拆卸的单元快速连接核心温度探针, 标准
  - 可拆卸的单元快速连接真空温度探针, 可选
  - 硬接线的多点核心温度探针, 可选
- 供监狱使用的安全设备
  - 可选基本组件: 包含防篡改烤箱螺丝包, 不包括温度探针
  - 防截留设备, 可选
  - 控制面板安全保护盖, 可选
  - 搭扣门锁(不含挂锁), 可选
  - 可拆卸的单元快速连接核心温度探针, 可选
  - 抗震支脚包, 可选
- 叠加硬件



尺寸: 高x宽x深	
外部:	1160mm x 906mm x 1053mm
外部 (带嵌入式门):	1160mm x 1008mm x 1053mm
内部:	800mm x 411mm x 712mm

<b>用水要求</b>	
两(2)个冷水进口 - 饮用水质量	
一(1)个已处理的水进口:	3/4" NPT* *可以增加一条额外的
一(1)个未处理的水进口:	3/4" NPT* 3/4"管路。
管路压力:	2.1至6.3 bar
下水道: 在尽可能接近烤箱的位置安装最小51mm气隙的38mm连接。材料必须能够耐受93°C的温度。	
<b>间隙要求</b>	
左侧:	0mm 457mm用作维修通道
右侧:	0mm非可燃表面 51mm可燃表面
顶部:	508mm用于空气流动
后部:	102mm 底部: 130mm用于支腿, 吸气
<b>安装要求</b>	
<ul style="list-style-type: none"> <li>• 烤箱应安装在水平表面。</li> <li>• 必须安装排气罩。</li> <li>• 供水关闭阀和回流防止器 (若当地规范要求)。</li> </ul>	

<b>水体质量标准</b>	
本设备的所有者/操作员/买方有责任自行确定供水已经过全面检测, 若有需要, 借助提供的“水处理”措施能够达到下面所公布的水体质量标准要求。未达到这些最低标准有可能会损坏本设备和/或部件, 并会导致原装设备生产商的担保失效。Alto-Shaam建议使用 OptiPure® [www.optipurewater.com]产品来正确进行水处理。	
<b>污染 进水要求</b>	
游离氯	低于0.1 ppm (mg/L)
硬度	30-70 ppm
氯化物	低于30 ppm (mg/L)
pH	7.0至8.5
二氧化硅	低于12 ppm (mg/L)
总溶解固体(tds)	50-125 ppm

电气 - CTP10-10E (无电源线, 无插头, 需要使用专用电路) 请勿连接G.F.I.插座										带COMBISMOKER®选项									
经济模式能 标准					**PROpower™ 可选					经济模式能 标准					**PROpower™ 可选				
电压	PH	HZ	美国线规	连接	安	千瓦	断路器尺寸	安	千瓦	断路器尺寸	安	千瓦	断路器尺寸	安	千瓦	断路器尺寸			
208-240	1*	50/60	2	L1, L2/N, G	68.3-78.8	14.2-18.9	70-80	79.8-92.1	16.6-22.1	80-100	70.8-81.6	14.7-19.6	70-90	82.3-95	17.1-22.8	90-100			
208-240	3	50/60	4	L1, L2, L3, G	39.4-45.5	14.2-18.9	40-50	51-58.8	16.6-22.1	60	41.9-48.3	14.7-19.6	50	53.5-61.7	17.1-22.8	60-70			
380-415	3	50	6	L1, L2, L3, N, G	24.1-26.3	16.2-18.9	32	36.4-39.6	18.6-22.1	63	26.8-29.1	16.7-19.6	32-63	39-42.5	19.2-22.8	63			
440-480	3*	60	8	L1, L2, L3, G	20.8-22.7	16.2-18.9	25	26.9-29.4	18.6-22.1	30	22.2-24.2	16.7-19.6	25	28.3-30.8	19.2-22.8	30			

\*需收取电气服务费 \*\*电动型号上的免费选项。

重量	装运尺寸	盘容量	
净重 估计为283 kg	(长x宽x高)	GN 1/1: 530 x 325 x 65mm	十 (10) 个
装运重量 306 kg*	1422 x 1143 x 1651mm*	*半尺寸烤盘: 457 x 330 x 25mm	十 (10) 个
*国内陆地运输信息。请联系厂家以了解出口重量和尺寸。		*仅限钢丝食品架	
		产品最大重量: 54 kg	
		最大体积: 95 l	
		*需要额外的钢丝食品架才能达到最大容积	