

1100-RW

插入式热食圆形（汤）槽



1100-RW
(未随附插盘)



- Halo Heat 的微热功能能够显著延长热食的保温时间，而无需继续烹调过程。
- 提供更好的外观和更新鲜的味道，让产品更具吸引力。
- 可在前厅与现有的柜台、顶灯和防气息食品罩系统配合使用，或者装在调理台中以方便热食装盘。
- 方便的插入式安装，无需给排水连接，节省相关的安装和用水费用。
- 避免蒸气保温柜存在的结垢问题，有效节省维护费用。
- 由于在更换插盘时不存在高温蒸汽，从而提高员工安全。
- 可调节的恒温器带有适合安放的遥控器，让保温更具灵活性。

1100-RW 是一款 20 Ga. 不锈钢插入式加热圆形热食槽。圆形槽由一 (1) 个可调节的恒温器控制，其指示范围介于 1 和 10 之间。恒温器控件由一条 1829mm 挠性防水系绳连接至加热槽底座。底座周围有一圈绝缘层，让操作更加节能。

插入式加热槽底座能够容纳标准的 10.4 升圆形插盘（未随附）并仅适用于干式操作。

1100-RW 型：10.4 升插入式加热保温圆形（汤）槽

由工厂安装的选配件

• 电气参数选项

- 120V（插头90°）
- 120V（直型插头）
- 208-240V
- 230V



ANSI/NSF 4



W164 N9221 Water Street • P.O. Box 450 • Menomonee Falls, Wisconsin 53052-0450 • U.S.A.

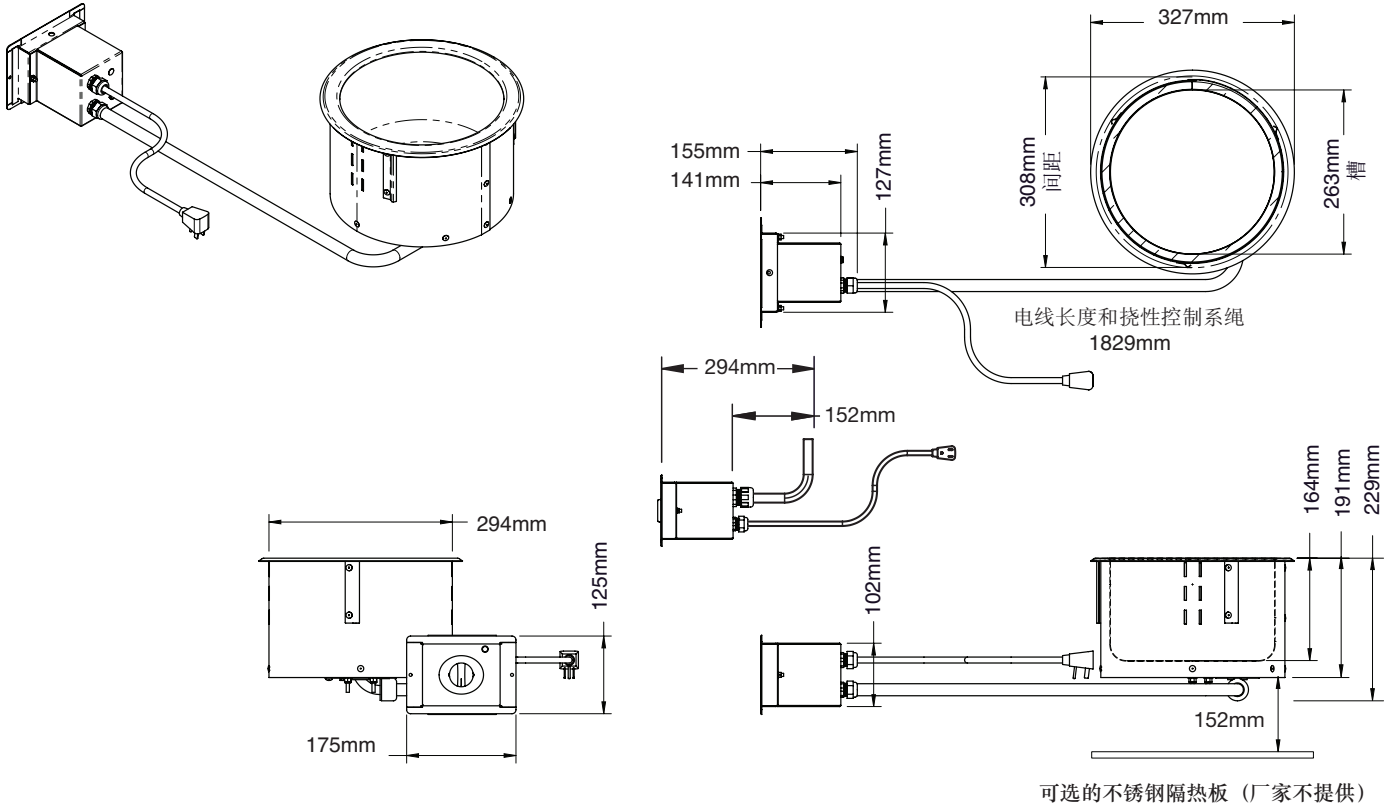
电话: 262.251.3800 800.558.8744 美国/加拿大 传真: 262.251.7067 800.329.8744 仅限美国

www.alto-shaam.com

因产品会持续改进，我司会在不发出通知的情况下更改规格。

#11B-M - 07/18

插入式热食圆形（汤）槽 1100-RW



电气系统						
电压	相	循环/赫兹	安培	千瓦	电源线 & 插头	
120	1	50/60	4.2	0.5		NEMA 5-15P 15A- 125V 插头
208-240	1	50/60	1.8-2.1	0.38-0.5		NEMA 6-15P 15A- 250V 插头
230	1	50/60	2.0	0.46	插头额定电压 250V	
	CEE 7/7		CH2-16P		BS 1363	

产品容量
最大容积: 10.4 L

安装要求
装置应安装在水平表面，不得安装在可能会直接受到蒸汽、油脂、滴水、高温或其它恶劣条件影响的区域。
- 台面材质必须能够耐受高达 93°C 的温度。
- 如果装置下方区域用于储物，则建议安装不锈钢隔热板。

尺寸: 高 x 宽 x 深
外部: 229mm x 327mm x 327mm
柜台开孔: 311mm 直径
控制盒开孔: 114mm x 133mm x 294mm

重量*	
净重:	6 kg
装运重量:	8 kg
纸板箱尺寸: (长x宽x高)	403mm x 403mm x 397mm

间隙要求	
底部	152mm
侧面	152mm

*国内陆地运输信息。请联系厂家以了解出口重量和尺寸。



W164 N9221 Water Street • P.O. Box 450 • Menomonee Falls, Wisconsin 53052-0450 • U.S.A.
电话: 262.251.3800 800.558.8744 美国./加拿大 传真: 262.251.7067 800.329.8744 仅限美国
www.alto-shaam.com