

# 500-1D

# 500-2D

# 500-3D

## Heißhalteschubladen



500-1D



500-3D



500-2D



• Halo Heat ... eine geregelte, einheitliche Ringwärmequelle, die die Speisen umhüllt, um besseres Aussehen, besseren Geschmack und längere Aufbewahrung zu erzielen.

- Produktfeuchtigkeit bleibt erhalten – ohne Zugabe von Wasser.
- Digitalregelung misst Temperaturabfälle schneller und sorgt für rasche Erwärmung auf den Sollwert.
- Kann in Schränke oder Theken eingebaut werden. Eingebaute Blendensätze erhältlich.
- Aufsetzdesign.

Die Alto-Shaam Heißhalteschublade besteht aus einem nichtmagnetischen Edelstahlgehäuse und Edelstahlstützen für die Schienen der herausnehmbaren Schubladen. Jede Schublade umfasst einen (1) GN-Edelstahlbehälter 1/1, 305 mm x 508 mm x 152 mm. Die Heißhalteschublade umfasst einen (1) EIN/AUS-Schalter, Auf- und Ab-Pfeiltasten mit einem Temperaturbereich von 16 bis 93 °C, eine Heizen-Kontrollleuchte, Temperaturanzeigetaste und Digitalanzeige.

- Modell 500-1D:** Eine Heißhalteschublade
- Modell 500-2D:** Zwei Heißhalteschubladen
- Modell 500-3D:** Drei Heißhalteschubladen

### Werksseitig Eingebaute Optionen

- Spannungsversorgungsmöglichkeiten
  - 120 V
  - 208-240 V
  - 230 V
- Schubladen-Wahlmöglichkeiten (Bestellung je Schublade)
  - Nicht entlüftet, Standard
  - Entlüftet, optional (5014559)
- Behälterwahlmöglichkeiten - Eine (1) pro gelieferte Schublade
  - Normalgroß (GN 1/1), Standard (PN-25088)  
305 mm x 508 mm x 152 mm
  - Oder -
  - Übergroß, Optional (PN-2123)  
381 mm x 508 mm x 127 mm



ANSI/NSF 4



### Weitere Funktionsmerkmale

- Aufsetzen der Geräte ohne zusätzliche Befestigungsteile
- Einzelne oder aufgesetzte Geräte können montiert sein auf:
  - 76 mm Laufrollen und Laufrollenstand-Baugruppe
  - 127 mm Laufrollen und Laufrollenstand-Baugruppe
  - 152-mm-Unterbau-Baugruppe



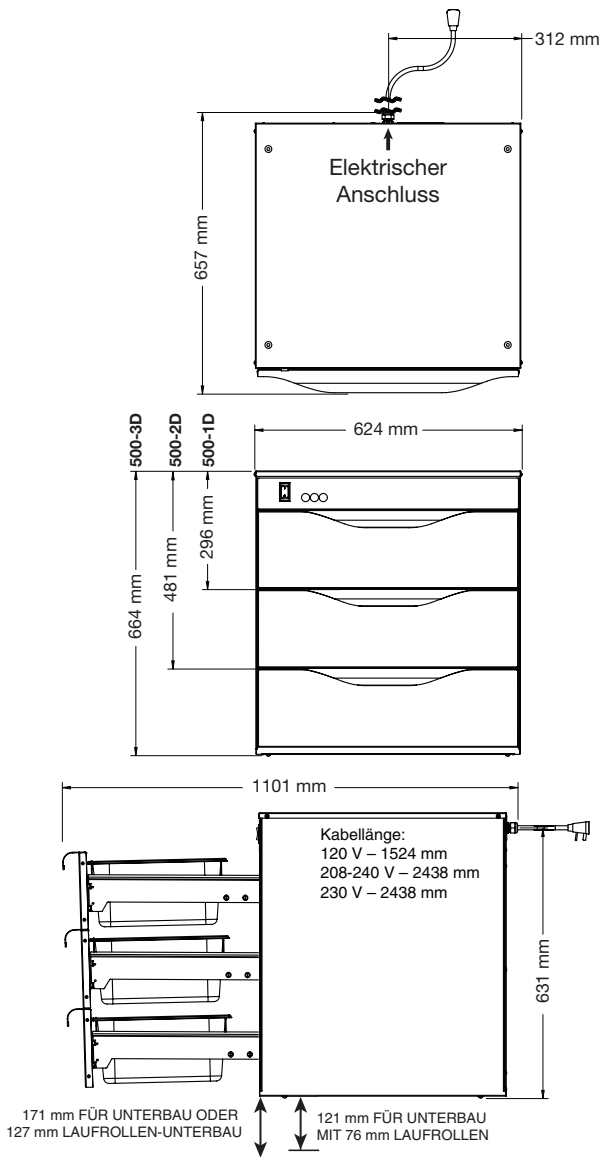
W164 N9221 Water Street • P.O. Box 450 • Menomonee Falls, Wisconsin 53052-0450 • USA

TEL.: 262.251.3800 800.558.8744 USA/KANADA FAX: 262.251.7067 800.329.8744 NUR USA

[www.alto-shaam.com](http://www.alto-shaam.com)

# 500-1D, 500-2D, 500-3D

## Heißhalteschubladen



<b>Abmessungen H X B X T</b>	
500-1D außen:	296 mm x 624 mm x 657 mm
500-2D außen:	481 mm x 624 mm x 657 mm
500-3D außen:	664 mm x 624 mm x 657 mm
<b>Aussparungsmaße:</b> (für geräte mit integrierter blende) Der Gerätehöhe 19 mm und der Gerätebreite 38 mm hinzufügen	

<b>Elektrik</b>						
V	Ph	Hz	A	kW		
120	1	50/60	5,3	0,64		NEMA 5-15P 15 A, 125 V Stecker
208-240	1	50/60	2,7	0,64		NEMA 6-15P 15 A, 250 V Stecker
230	1	50/60	2,6	0,59	Stecker-Spannung 250V	
						CEE 7/7 CH2-16P
						BS 1363
						AS/NZS 3112

<b>Produktkapazität - pro schublade</b>	
Normalgroß (GN 1/1): 305 x 508 x 152mm	16 kg maximal
Übergroß: 381 x 508 x 127mm	19 kg maximal

<b>Gewicht (CA.)</b>			
	500-1D	500-2D	500-3D
Netto	36 kg	52 kg	68 kg
Versand	41 kg	57 kg	75 kg
Kartonmaße: (L x B x H)			
	762 x 686 x 406 mm	762 x 686 x 584 mm	762 x 686 x 762 mm

<b>Installationsanforderungen</b>
Die Heißhalteschublade muss waagrecht aufgestellt werden und darf nicht in einem Bereich aufgestellt werden, in dem sie durch Dampf, Fett, tropfendes Wasser, hohe Temperaturen oder andere schwierige Bedingungen beeinträchtigt wird.

<b>Anforderungen an den Freiraum (zur Lüftung)</b>
Mindestwerte: 76 mm an der Rückseite, 51 mm an der Oberseite und 25 mm an beiden Seiten. Für Theken-Einbauinstallationen muss am Aufstellort für Entlüftung mit erforderlichem Luftstrom gesorgt werden.

<b>Zubehör</b>			
Integrierter Blendsatz			
<input type="checkbox"/> 500-1D	5015147	<input type="checkbox"/> Laufrollen-Unterbau <input type="checkbox"/> mit 127 mm Laufrollen	15379
<input type="checkbox"/> 500-2D	5015149	<input type="checkbox"/> mit 76 mm Laufrollen	5010920
<input type="checkbox"/> 500-3D	5015153	<input type="checkbox"/> Unterbau	15380
		Perforiertes Wannengitter	
		<input type="checkbox"/> 381 mm x 508 mm	1231
		<input type="checkbox"/> 305 mm x 508 mm	16642