

ITM2-48

PRÉSENTOIR ÎLOT DE LIBRE-SERVICE



- Présentoir de libre-service autonome conçu pour proposer des aliments chauds conditionnés de qualité moyennant des coûts de main-d'œuvre minimum.
- Présentoir éclairer pour optimiser l'attrait visuel et promouvoir les achats spontanés.
- La source de chaleur réglable en température rayonne depuis la base et depuis l'auvent supérieur.
- Commutateurs d'alimentation et de température dissimulés mais aisément accessibles.
- Auvent pare-haleine incliné des deux côtés contribuant à l'esthétique propre et épurée.
- Les pare-chocs des deux côtés offrent une protection supplémentaire contre les heurts des chariots.

ITM2-48 (standard)

La base de l'îlot en acier inoxydable d'épaisseur n° 20 comporte des pare-chocs des deux côtés et est équipée de série de deux (2) panneaux latéraux peints en noir et de deux (2) étagères réglables peintes en noir. La plaque chauffante à revêtement anodisé dur facile à nettoyer est entourée d'écrans thermiques amovibles de 64 mm. L'auvent pare-haleine soutenu par deux (2) supports latéraux contient six (6) projecteurs d'éclairage et est entouré de quatre (4) écrans thermiques amovibles en Lexan teinté. Deux (2) commutateurs à bascule situés sous l'auvent commandent l'alimentation (MARCHE/ARRÊT) et la température de la plaque chauffante (BAS/MOYEN/HAUT). Le socle est équipé de quatre (4) roulettes de 127 mm, 2 fixes et 2 pivotantes avec frein.

MODÈLE ITM2-48/CT : Présentoir îlot de libre-service pour comptoir, largeur 1 219 mm

MODÈLE ITM2-48 : Présentoir îlot de libre-service sur socle, largeur 1 219 mm

OPTIONS INSTALLÉES À L'USINE



ANSI/NSF 4



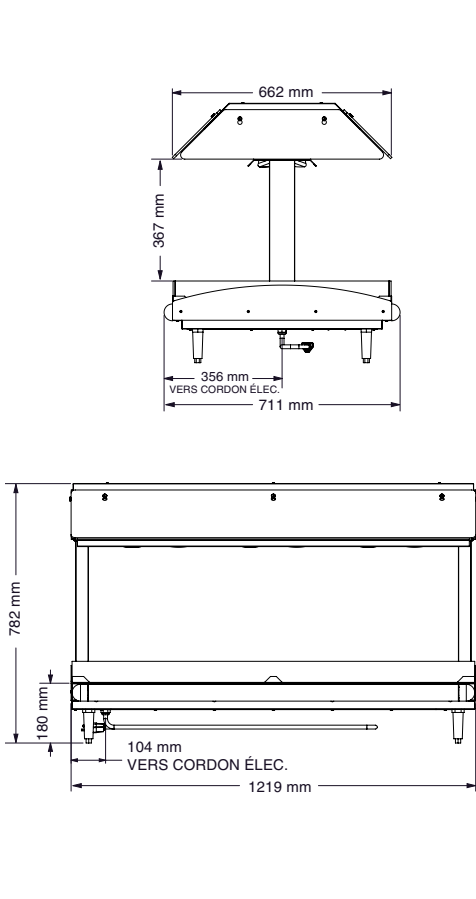
- Choix d'alimentation électrique
 - Préciser la tension (V) :
 - 208-240
 - 230
- Socle système décoratif (posé au sol)
 - Préciser le modèle :
 - Standard - socle en acier inoxydable, panneaux latéraux noirs et deux (2) étagères réglables noires.
 - Deluxe - Panneaux latéraux en formica noir et auvent peint en noir, quatre (4) étagères réglables en bois et deux (2) paniers latéraux amovibles en bois.
- Choix des couleurs de panneau
 - Préciser la couleur :
 - Noir, de série
 - Acier inoxydable, en option
 - Couleur personnalisée, en option
 - Protections latérales, Lexan



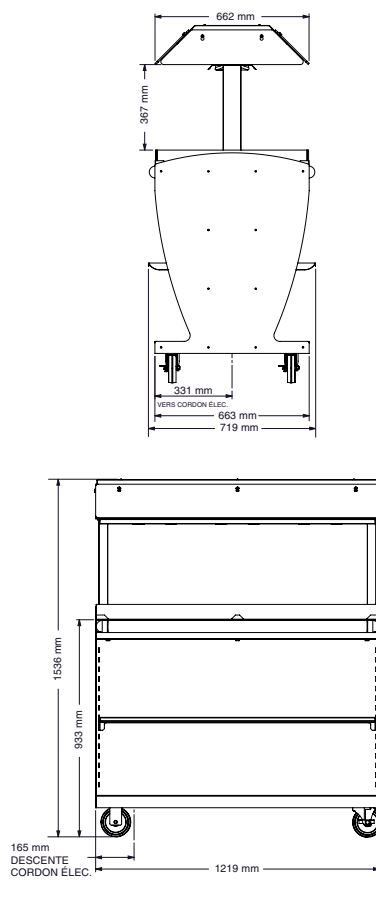
W164 N9221 Water Street • P.O. Box 450 • Menomonee Falls, Wisconsin 53052-0450 • États-Unis
TÉLÉPHONE : 262.251.3800 800.558.8744 ÉTATS-UNIS/CANADA TÉLÉCOPIE : 262.251.7067 800.329.8744 ÉTATS-UNIS SEULEMENT

www.alto-shaam.com

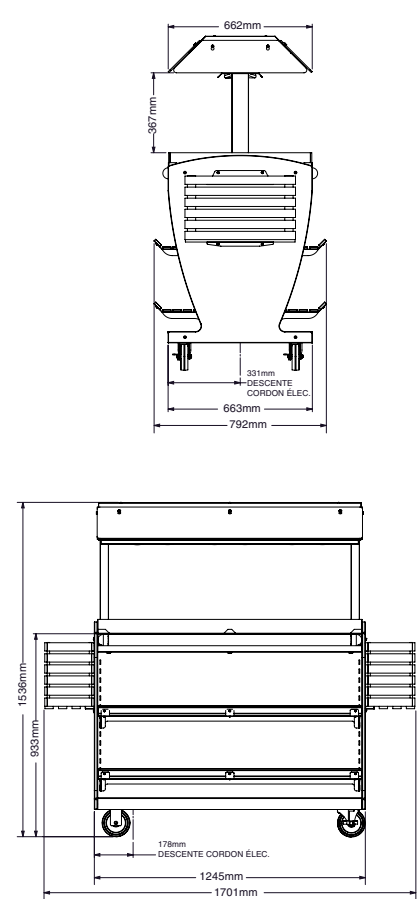




ITM2-48/CT



ITM2-48 (standard)




ITM2-48 (deluxe)

POIDS			
	ITM2-48/CT	ITM2-48 (std)	ITM2-48 (dlx.)
NET :	CONTACTER L'USINE	116 kg	125 kg
EXPÉDITION :	CONTACTER L'USINE	176 kg	193 kg
DIMENSIONS DE LA CAISSE : (L x L x H)			
1 524 mm x 965 mm x 1 727 mm			

DIMENSIONS : H x L x P	
ITM2-48/CT EXTÉRIEURES :	782 mm x 1 219 mm x 719 mm
ITM2-48 (STANDARD) EXTÉRIEURES :	1 536 mm x 1 219 mm x 719 mm
ITM2-48 (DELUXE) EXTÉRIEURES :	1 536 mm x 1 701 mm x 792 mm
DIMENSIONS SURFACE : (L x l)	
1 086 mm x 505 mm	

EXIGENCES D'INSTALLATION
Cet appareil doit être posé de niveau dans un endroit à l'abri de la vapeur, de la graisse, de l'égouttement d'eau, des hautes températures ou autres nuisances graves.

ALIMENTATION ÉLECTRIQUE						
TENSION (V)	PHASES	FRÉQ. (Hz)	A	kW	CORDON ET FICHE	
120	1	50/60	11,0	1,32		FICHE NEMA 5-15P 15 A - 125 V
230	1	50	6,1	1,40	CORDON FOURNI PAS DE FICHE	

DÉGAGEMENTS
AUCUN DÉGAGEMENT REQUIS

CAPACITÉ EN PRODUITS CHAUDS*
16 kg MAXIMUM
Douze (12) barquettes à poulet avec couvercle dôme
TAILLE DE L'EMBALLAGE À DÔME : ENVIRON 178 mm x 254 mm
*ARTICLES PRÉCONDITIONNÉS SEULEMENT