

# Fours de cuisson et maintien

## Modèle 750-SK

ALTO-SHAAM

Les fours fumoirs permettent d'infuser sans effort des saveurs audacieuses avec de vrais copeaux de bois. Il ne nécessitent pas de cuisson à la pression ni d'arôme de fumée artificiel.

La chaleur douce et délicate de la technologie Halo Heat® enveloppe uniformément les aliments sans utiliser d'éléments extrêmement chauds, d'infusion d'humidité ou de ventilateur. Ce chauffage contrôlé et uniforme maintient des températures précises tout au long du processus de fumage à chaud, de cuisson et de maintien en température, ce qui améliore la qualité des aliments et prolonge les temps de cuisson.

Les modules de commande simple et de luxe permettent tous deux une cuisson à la durée ou à la sonde. Les sondes mesurent la température interne du produit et font automatiquement passer le four du mode de cuisson au mode de maintien une fois que les réglages de consigne sont atteints.

Le fumage, la cuisson et le maintien en température automatiques durant la nuit, associés à une grande simplicité d'utilisation, se traduisent par des coûts de main-d'œuvre moindres et une productivité accrue.

Les commandes évoluées, de conception intentionnellement simple, comportent une interface intuitive et conviviale et des recettes programmables pour assurer la constance des résultats quel que soit le cuisinier.

ChefLinc™, un logiciel de gestion de four à distance dans le nuage, simplifie les processus et optimise les bénéfices par une vision approfondie des données (commande de luxe seulement).

Certifié ISO 9001:2015.

### Caractéristiques standard

- Roulettes (deux [2] fixes, deux [2] pivotantes avec frein)
- Sonde monopoint droite amovible
- Ramasse-gouttes et lèche-frite à écoulement
- Commande tactile programmable sur le modèle de luxe
- Commande programmable sur le modèle simple
- Collecte de données HACCP sur le modèle de luxe
- Recettes faciles à exporter et à importer par le port USB
- Récupération thermique SureTemp™ sur le modèle de luxe
- Deux [2] porte-grilles latéraux en acier inoxydable à dix [10] positions en hauteur espacées de 35 mm
- Ramasse-gouttes extérieur amovible
- Plateau à copeaux de bois et sachet échantillon de copeaux de bois



CAPACITÉ

9 GN 1/1 — 530 mm x 325 mm x 65 mm

18 GN 1/2 — 265 mm x 325 mm x 65 mm

Poids maximal : 45 kg  
Volume maximal : 71 litres

Fourni avec deux [2] grilles et un [1] râtelier à côtes. Grilles supplémentaires requises pour utiliser la capacité maximale.



CE EAC

IP X4



Lifetime Warranty

Sur tous les éléments chauffants de cuisson et maintien (main-d'œuvre exclue)



Représenté avec la commande de luxe



Représenté avec commande simple

750-SK

### Configurations (en sélectionner une par catégorie)

#### Modèles

- Simple
  - Option HACCP
- De luxe
  - Option Ethernet (5032090)

#### Choix de porte

- Porte pleine avec charnières à droite, de série
- Porte vitrée avec charnières à droite
- Porte pleine avec charnières à gauche
- Porte vitrée avec charnières à gauche

#### Alimentation électrique

- 230 V monophasé

#### Roulettes et pieds

- Roulettes 64 mm, deux [2] fixes, deux [2] pivotantes avec frein, de série [5027134] – non proposé avec pare-choc
- Roulette 64 mm, pivotante avec frein, en option [CS-39969, 4 requises] – non proposée avec pare-choc
- Roulettes 89 mm, deux [2] fixes, deux [2] pivotantes avec frein, en option [5027133]
- Roulette 89 mm, pivotante avec frein, en option [CS-39971, 4 requises]
- Roulettes 127 mm, deux [2] fixes, deux [2] pivotantes avec frein, en option [5027112]
- Roulette 127 mm, pivotante avec frein, en option [CS-39973, 4 requises]
- Pieds de 152 mm, jeu de quatre [4] [5032092]
- Pieds antisismiques de 152 mm, jeu de quatre [4] [5032093]

#### Accessoires en option (sélectionner au choix)

##### Pare-choc et poignées

- Pare-choc périphérique
- Poignée de déplacement

##### Sondes supplémentaires

- Sonde sous vide [PR-36576]
- Sonde en té, jusqu'à six [6] avec modèle de luxe [PR-46998]
- Sonde droite, jusqu'à six [6] avec modèle de luxe (qté une [1] fournie avec le four) [PR-46999]

##### Lèche-frites, grilles, supports

- Lèche-frite à écoulement [5027713]
- Lèche-frite sans écoulement [1034370]
- Lèche-frite extérieur de grande capacité [5030664]
- Grille, acier inoxydable [SH-2324]
- Support de découpe, train de côtes [HL-2635]
- Support de découpe, rond de gîte entier (cafétéria) [4459]

##### Produits nettoyants

- Nettoyant non caustique Alto-Shaam, un [1] flacon de 1 litre [CE-46828]
- Nettoyant non caustique Alto-Shaam, six [6] flacons de 1 litre [CE-46829]

##### Accessoires, divers

- Nécessaire de superposition, 750-TH/SK sur 750-TH/SK [5032041]
- Verrou de porte avec clé [5028755]

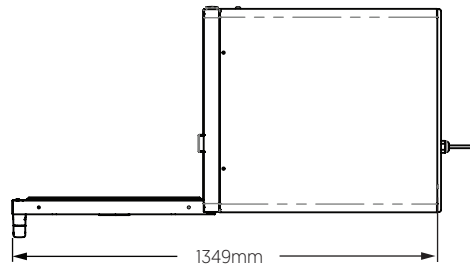
##### Copeaux de bois, sachet de 0,9 kg

- Cerisier [WC-22540]
- Érable [WC-22544]
- Pommier [WC-22542]
- Hickory [WC-2828]

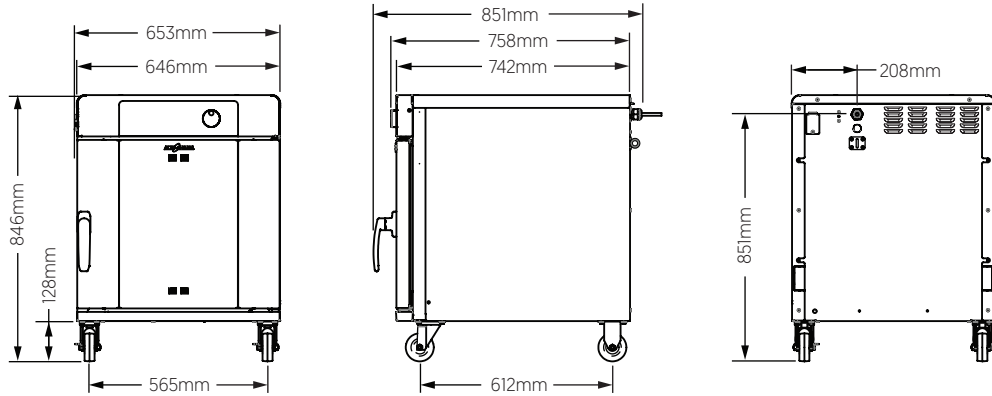
# Fours de cuisson et maintien

## Modèle 750-SK

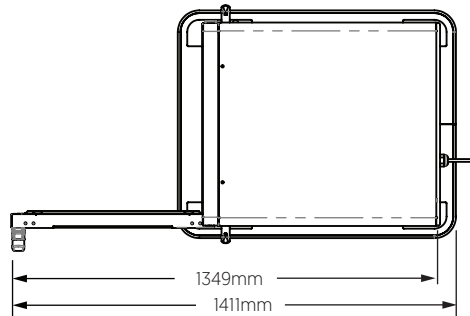
ALTO-SHAAM.



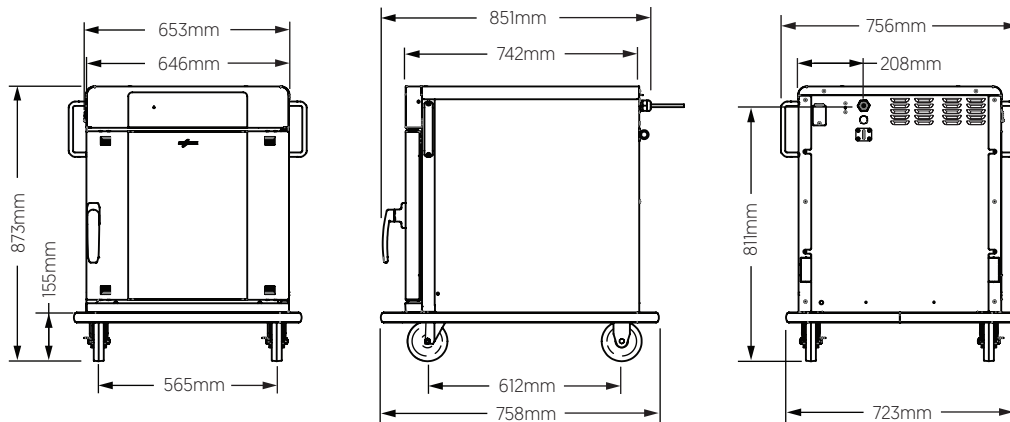
Représenté avec commande simple et roulettes de 89 mm



HAUTEUR TOTALE : 750-SK	
Accessoire	mm
Roulettes 127 mm	873
Roulettes 89 mm	846
Roulettes 64 mm	805
Pieds 152 mm (min)	818
Pieds 152 mm (max)	875
Pieds antisismiques 152 mm (min)	842
Pieds antisismiques 152 mm (max)	904



Représenté avec commande de luxe, roulettes de 127 mm, pare-choc et poignées



Intérieur (h x l x p)	Poids net	Dimensions d'expédition (L x l x h)	Poids d'expédition
510 mm x 559 mm x 673 mm	102 kg	889 mm x 889 mm x 1067 mm	131 kg

# Fours de cuisson et maintien

## Modèle 750-SK

ALTO-SHAAM.



DÉGAGEMENTS

Dessus : .... 51 mm  
Gauche : ... 51 mm  
Droite : ..... 51 mm  
Arrière : ..... 76 mm



À VÉRIFIER

Le four doit être posé de niveau.

Le four ne doit pas être installé dans un endroit où il peut subir les effets de la vapeur, la graisse, l'égouttement d'eau, les hautes températures ou autres nuisances graves.

Consulter les codes d'installation en vigueur concernant la ventilation des fumoirs.



CHALEUR

### Rejet de chaleur

750-SK	Gain de chaleur sensible BTU/h	Gain de chaleur sensible kW
	912	0,27



TEMPÉRATURE

### Plage de température de cuisson :

94 °C à 163 °C

### Plage de température de maintien :

29 °C à 96 °C



ALIMENTATION

### 750 à fumeur

750-SK	V	Ph	Hz	AWG	CEI	A	Disjoncteur (A)	kW	Configuration de la fiche	Certification
120 V**	120	1	60	10	—	17	20	2,0	Alto-Shaam propose un certain nombre de configurations de cordon et fiche prêtes à l'emploi. Consulter l'usine pour connaître les options.	
208-240 V**	208	1	60	10	—	17	20 UL   30 CSA	3,5		
	240	1	60	10	—	19	20 UL   30 CSA	4,5		
230 V	230	1	50/60	10	—	18	32	4,2		
	230	1	50/60	10	—	13	20	2,9*		

Les raccordements électriques doivent être conformes à toutes les réglementations en vigueur.

\*Configuration de puissance réduite.

\*\*Circuit propre requis.

**NOUS CONTACTER**

W164 N9221 Water Street | Menomonee Falls, Wisconsin 53051 | États-Unis  
Téléphone : 262.251.3800 | 800.558.8744 États-Unis/Canada | Télécopie : 262.251.7067 | [alto-shaam.com](http://alto-shaam.com)