

500-2DI

Heißhalteschubladen



• Halo Heat ... eine geregelte, einheitliche Ringwärmequelle, die die Speisen umhüllt, um besseres Aussehen, besseren Geschmack und längere Aufbewahrung zu erzielen.

- Produktfeuchtigkeit bleibt erhalten – ohne Zugabe von Wasser.
- Digitalregelung misst Temperaturabfälle schneller und sorgt für rasche Erwärmung auf den Sollwert.
- Kann in Schränke oder Theken eingebaut werden. Blenden separat erhältlich.
- Aufsetzdesign, stapelbar.

Kurzbeschreibung – Technische Daten

Die Alto-Shaam Heißhalteschublade besteht aus einem nichtmagnetischen Edelstahlgehäuse und Edelstahlstützen für die Schienen der herausnehmbaren Schubladen. Jede Schublade umfasst einen (1) GN-Edelstahlbehälter 1/1, 305 mm x 508 mm x 152 mm. Die Heißhalteschublade hat einen Ein/Aus-Schalter und separate Bedienelemente für jede Schublade. Die Bedienelemente umfassen eine Auf- und Ab-Pfeiltaste mit einem Temperaturbereich von 16 bis 93 °C, eine Heizen-Kontrollleuchte, eine Temperaturanzeigetaste und eine Digitalanzeige.

- Modell 500-2DI:** Heißhalteschublade mit zwei Schubladen mit separaten Steuerungen



ANSI/NSF 4



COOKING APPLIANCE



IP X3

Werkseitig Eingebaute Optionen

- Spannungsversorgungsmöglichkeiten
 - 120 V
 - 208-240 V
 - 230 V
- Schubladen-Wahlmöglichkeiten (Bestellung je Schublade)
 - Nicht entlüftet, Standard
 - Entlüftet, optional (5014559)
- Behälterwahlmöglichkeiten - Eine (1) pro gelieferte Schublade
 - Normalgroß (GN 1/1), Standard (PN-25088)
305 mm x 508 mm x 152 mm
 - Oder -
 - Übergroß, Optional (PN-2123)
381 mm x 508 mm x 127 mm

Weitere Funktionsmerkmale

- Aufsetzen der Geräte ohne zusätzliche Befestigungsteile
- Einzelne oder aufgesetzte Geräte können montiert sein auf:
 - 76 mm Laufrollen und Laufrollenstand-Baugruppe
 - 127 mm Laufrollen und Laufrollenstand-Baugruppe
 - 152-mm-Unterbau-Baugruppe



W164 N9221 Water Street • P.O. Box 450 • Menomonee Falls, Wisconsin 53052-0450 • USA

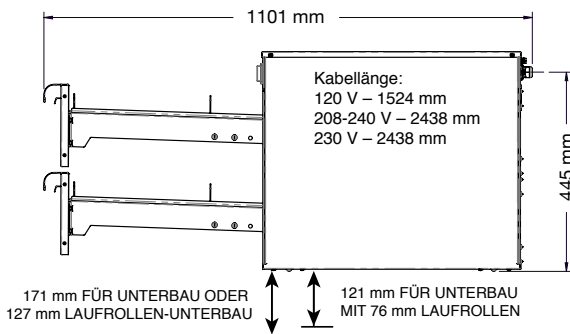
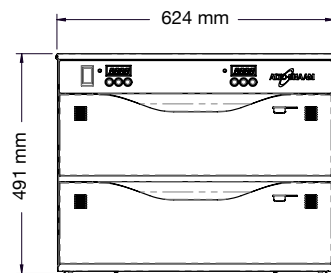
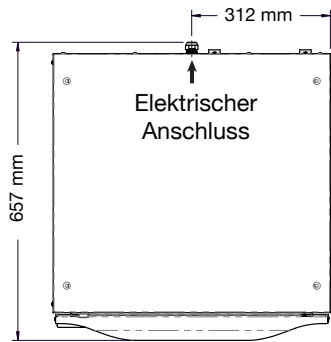
TEL.: 262.251.3800 800.558.8744 USA/KANADA

FAX: 262.251.7067 800.329.8744 NUR USA

www.alto-shaam.com

500-2DI

Heißhalteschubladen



Abmessungen H X B X T
Außen: 491 mm x 624 mm x 657 mm
Aussparungsmaße: (für Geräte mit integrierter Blende) Der Gerätehöhe 19 mm und der Gerätebreite 38 mm hinzufügen

Elektrik					
V	Ph	Hz	A	kW	
120	1	60	10,7	1,28	NEMA 5-15P 15 A, 125 V Stecker
208-240	1	60	5,3	1,28	NEMA 6-15P 15 A, 250 V Stecker
230	1	50/60	5,1	1,18	Stecker-Spannung 250V
CEE 7/7	CH2-16P	BS 1363	AS/NZS 3112		

Produktkapazität - pro schublade
Normalgroß (GN 1/1): 305 x 508 x 152mm 16 kg maximal
Übergroß: 381 x 508 x 127mm 19 kg maximal

Gewicht (CA.)	
Netto 52 kg	Versand 57 kg
Kartonmaße: (L x B x H) 762 x 686 x 584 mm	

Installationsanforderungen
Die Heißhalteschublade muss waagrecht aufgestellt werden und darf nicht in einem Bereich aufgestellt werden, in dem sie durch Dampf, Fett, tropfendes Wasser, hohe Temperaturen oder andere schwierige Bedingungen beeinträchtigt wird.

Anforderungen an den Freiraum (zur Lüftung)
Mindestwerte: 76 mm an der Rückseite, 51 mm an der Oberseite und 25 mm an beiden Seiten. Für Theken-Einbauinstallationen muss am Aufstellort für Entlüftung mit erforderlichem Luftstrom gesorgt werden.

Zubehör	
Integrierter Blendensatz 5015149	<input type="checkbox"/> Unterbau 15380
Laufrollen-Unterbau	Perforiertes Wannengitter
<input type="checkbox"/> mit 127 mm Laufrollen 15379	<input type="checkbox"/> 381 mm x 508 mm 1231
<input type="checkbox"/> mit 76 mm Laufrollen 5010920	<input type="checkbox"/> 305 mm x 508 mm 16642



W164 N9221 Water Street • P.O. Box 450 • Menomonee Falls, Wisconsin 53052-0450 • U.S.A.
Tel.: 262.251.3800 800.558.8744 U.S.A./Kanada Fax: 262.251.7067 800.329.8744 nur U.S.A.
www.alto-shaam.com