

HFT2-400 热食展示柜



HFT2-400



HFT2SYS-400 标准型



- HALO HEAT ... 一种可控的均匀热源，能够对食物进行微热，提升食物色香味并延长保存时间。
- 独立自助式展示柜，可以长达数小时保持并展示新鲜多汁的热食——无需另外加水。
- 采用灯光照明的展示柜最大程度地利用了视觉营销——刺激冲动消费。
- 从底座辐射热源，顶部天蓬配有可调节温度设置。
- 操作员随手可触及隐藏电源开关和温度开关。
- 避免蒸气保温柜存在的结垢问题，有效节省维护费用。
- 两侧成角度放置的天蓬提升了流线型外观的简洁感。
- 托盘可滑至每一边，让客户自助服务变得更方便安全。
- 两侧的Lexan面板提供了防护。

20 Ga.厚不锈钢热食展示柜配有18 Ga.厚不锈钢加热槽以及两(2)个标准长度不锈钢盘导槽。111mm深的加热槽由一个可调节恒温器进行控制(调节范围为1-10档)，并且可容纳四(4)个全尺寸(食物)盘。此外还配有三(3)个全尺寸盘分隔杆和八(8)个二分之一/三分之一尺寸盘分隔杆。顶部天蓬由两(2)个侧支架支撑，封装八(8)个散光灯，并且环绕有四(4)个可拆卸钢化玻璃加热保护罩。天蓬下方的一个钮子开关控制电源(开/关)。台面型配有一套六(6)只可调节(102mm)支腿。

系统底座标配有两(2)个侧板、两(2)个可调节食品架以及四(4)只127mm脚轮(2只定向脚轮和2只带刹车的万向脚轮)。

型号 **HFT2-400**: 台面型热食展示柜, 1525mm宽

型号 **HFT2SYS-400**: 底座型热食展示柜, 1525mm宽

出厂安装选项



ANSI/NSF 4



● 电气选项

➔ 指明电压:

- 208-240
- 230

● 系统装饰底座(落地式)

➔ 指明选项:

- 标准型——含一个不锈钢底座、可选的侧板、两(2)个可调节不锈钢食品架。
- 豪华型——含胶木侧板、天蓬、四(4)个木质可调节食品架以及两(2)个可拆卸式木质侧篮。

● 面板颜色选择

➔ 指明颜色:

- 黑色
- 不锈钢
- 自定义颜色



W164 N9221 Water Street • P.O. Box 450 • Menomonee Falls, Wisconsin 53052-0450 • U.S.A.

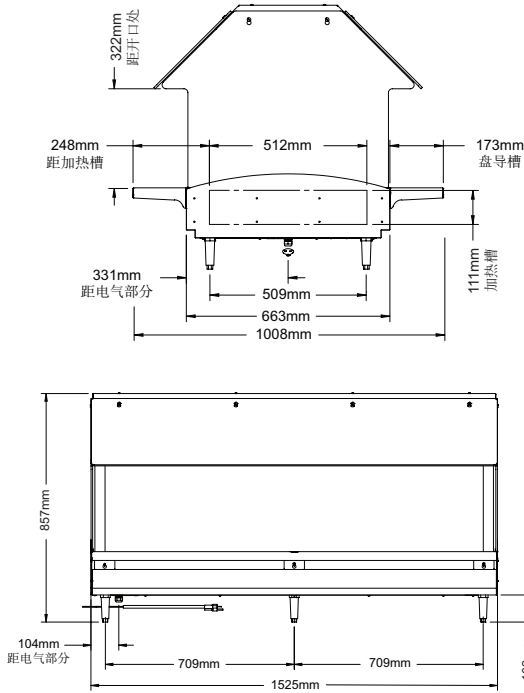
电话: 262.251.3800 800.558.8744 美国./加拿大 传真: 262.251.7067 800.329.8744 仅限美国

www.alto-shaam.com

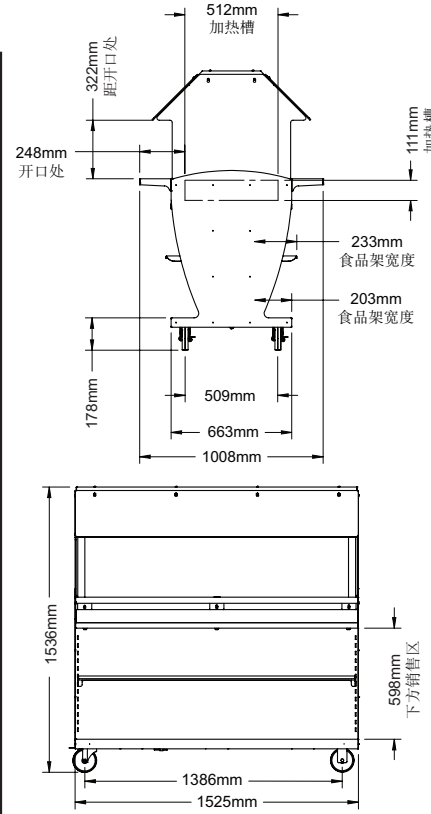
因产品会持续改进，我司会在不发出通知的情况下更改规格。

HFT2-400

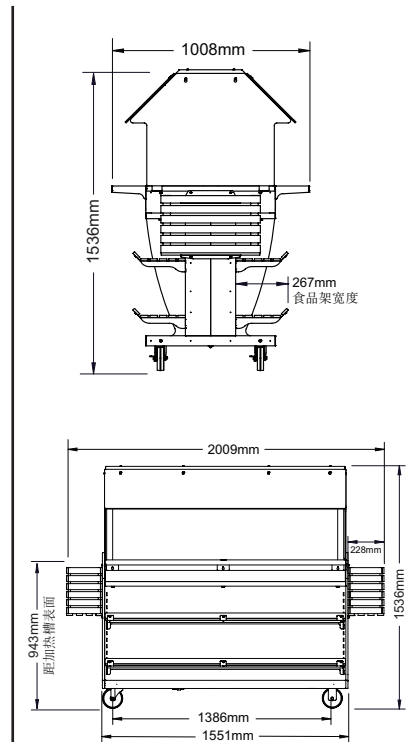
热食展示柜



HFT2-400



HFT2SYS-400 (标准型)



HFT2SYS-400 (豪华型)

HFT2-400 电气					
电压	相	循环/赫兹	安	kw	插头配置
208 - 240	1	60	13.8 - 15.6	2.9 - 3.8	电源线, 无插头
230	1	50	15.3	3.5	电源线, 无插头

重量			
	HFT2-400	HFT2SYS-400 (标准型)	HFT2SYS-400 (豪华型)
净重:	联系厂家	联系厂家	联系厂家
装运重量:	127 kg	227 kg	联系厂家
板条箱尺寸: (长x宽x高)	联系厂家		

安装要求
热食展示柜应水平安装。切勿将展示柜安装在可能遭受蒸汽、油脂、滴水、高温或其它恶劣条件影响的区域。
切勿将热食展示柜安装在冷空气源 (如冰柜、空调出风口) 附近, 或外部空气波动可能会影响性能的地方。

间隙要求
无需预留间隙

尺寸 (高x宽x深)
HFT2-400 外部: 857mm x 1525mm x 1008mm
HFT2SYS-400 (标准型) 外部: 1536mm x 1525mm x 1008mm
HFT2SYS-400 (豪华型) 外部: 1536mm x 2009mm x 1008mm
加热槽尺寸 (高x宽x深): 111mm x 1295mm x 512mm

产品\盘容量
最大44 kg (基于100mm深的盘) 最大体积: 76 L
全尺寸盘*: 四 (4) 个 GN 1/1 325mm x 530mm x 102mm
半尺寸盘*: 八 (8) 个 GN 1/2 325mm x 265mm x 102mm
三分之一尺寸盘*: 十二 (12) 个 GN 1/3 325mm x 176mm x 102mm
*也可容纳深度为65mm的食物盘。不含食物盘

选件和附件
盘分隔杆
<input type="checkbox"/> 全尺寸 16019
<input type="checkbox"/> 半尺寸 • 三分之一尺寸 11318



W164 N9221 Water Street • P.O. Box 450 • Menomonee Falls, Wisconsin 53052-0450 • U.S.A.

电话: 262.251.3800 800.558.8744 美国/加拿大 传真: 262.251.7067 800.329.8744 仅限美国

www.alto-shaam.com

因产品会持续改进, 我司会在不发出通知的情况下更改规格。