

AR-7HT

Rotisserie-Warmhalteschrank

ALTO-SHAAM

Halten Sie Grillhähnchen und andere Speisen mit diesem Warmhalteschrank stundenlang auf der exakten Temperatur heiß. Mit lüfterlose Halo Heat®-Technologie können Sie im Rotisserie-Grillgerät weiter grillen, während Sie die Hähnchen im Warmhalteschrank stundenlang heiß und frisch halten.

Schonende Halo Heat-Strahlungshitze hält die Speisen stundenlang heiß – ohne Lüfter.

Erhöhen Sie die Flexibilität, indem Sie diesen mit einem anderen Warmhalteschrank oder mit einem Alto-Shaam Rotisserie-Grillgerät stapeln.

Einfach zu bedienen mit einstellbarer, elektronischer Temperaturregelung.

Attraktives Aussehen in einem Design für Präsentation im Gastraum.

Hergestellt in den USA mit höchstem Qualitätsversprechen

ISO 9001:2015-zertifiziert

Standard-Features

- Ein (1) verstellbarer Thermostat, 16 – 93 °C; eine (1) Warmhaltetemperaturanzeige
- Vier (4) Edelstahl-Drahteinschübe, zwei (2) Edelstahl-Seitenschielen und sechzehn (16) nicht geneigten Stützschielen, die im Abstand von 75 mm auf Mittelstücken angebracht sind
- Elektronische Steuerung
- Tür mit doppelverglaster Scheibe

Kapazität



HÄHNCHEN-
VERPACKUNGEN

24 Hähnchen-Verpackungen; sechs (6) pro Einschub



BECKEN

8 Acht (8) Bleche GN 1/1
457 x 660 x 25 mm*

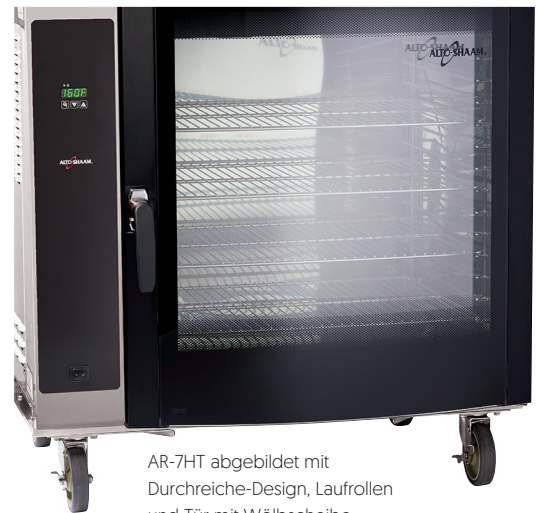
16 Sechzehn (16) Bleche GN 1/2
457 x 330 x 25 mm*

* Mit zusätzlichen Drahteinschüben



SPEISEN

44 44 kg gegarte Speisen



AR-7HT abgebildet mit Durchreiche-Design, Laufrollen und Tür mit Wölbscheibe

Ausführungen (eine Option auswählen)

Elektrische Daten

- 120 V 208 – 240 V 230 V

Steuerung

- Elektronisch

Türausführung

- Einzeltür mit Flachscheibe, massive Rückwand (Öffnung an einer Seite)
- Einzeltür mit Wölbscheibe, massive Rückwand (Öffnung an einer Seite) [Standard]
- Flachscheibe, Doppeltür [Durchreiche-Design]
- Wölbscheibe, Doppeltür [Durchreiche-Design]

Türöffnungsseite

- Rechts [Standard]

Paneelfarbe

- Edelstahl [Standard]
- Sonderfarbe – zusätzliche 6-Wochen Lieferzeit einplanen

Standbeine

- 102 – 152 mm [5016115]
- 102 – 152 mm [5017128] mit Flanschfuß. Ermöglicht Verschrauben des Warmhalteschranks am Boden.
- 51 mm [5001614] Gummi. Nur für 230-V-Tischmodelle; nicht erhältlich an Modellen für die USA oder Kanada.
- 127 mm Laufrollenpaket [4007]

Zubehör (alle zutreffenden Optionen auswählen)

Edelstahl-Unterbau

- Edelstahl-Unterbau mit Ablagefach [FR-38177]
- Edelstahl-Unterbau mit Ablagefach, erdbebensichere Ausführung mit Halterungen [5023312]

Einschub

- Verchromter Draht [SH-2851] Edelstahl-Draht [SH-24720]

Garantie

- Die verlängerte Garantie beginnt am Ende der Standardgarantie und dauert weitere zwölf (12) Monate. Die standardmäßigen Garantiebedingungen finden Sie auf der Alto-Shaam-Website.



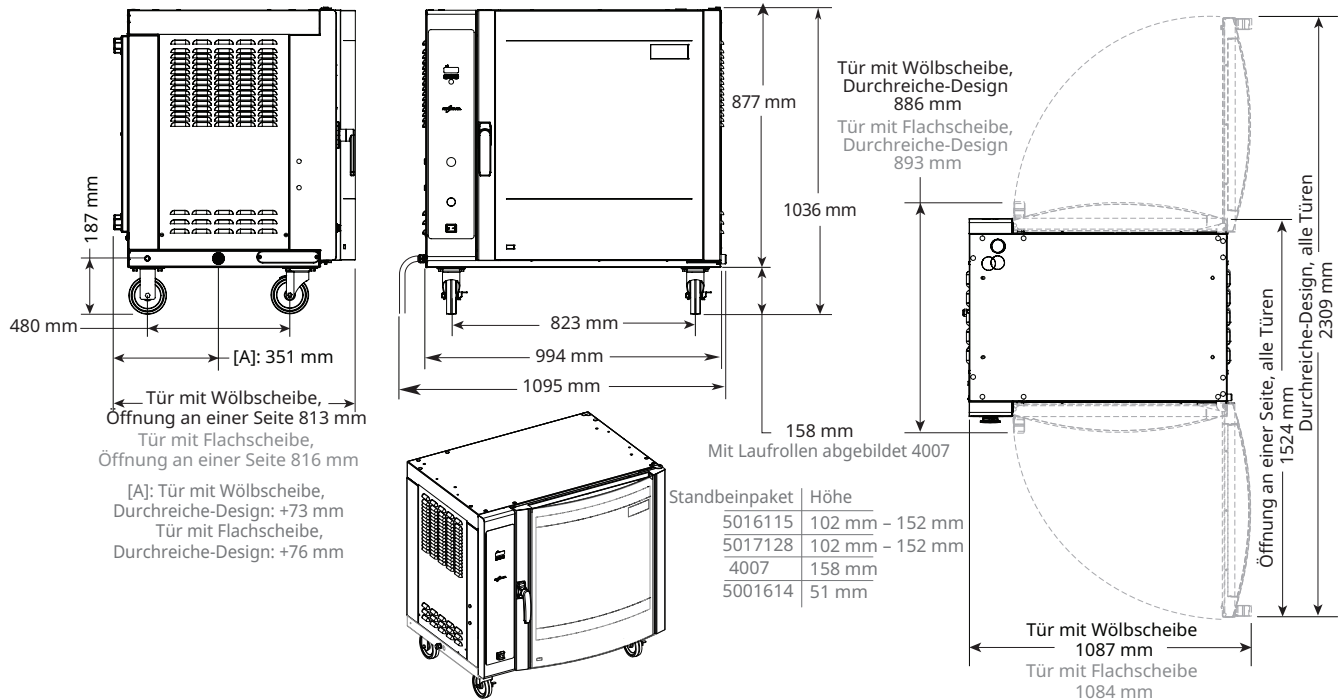
CE IP X4

AR-7HT

Rotisserie-Warmhalteschrank



Technische Daten



ZUERST PRÜFEN

- Der Warmhalteschrank muss waagrecht aufgestellt werden.
- Der Warmhalteschrank darf nicht in einem Bereich aufgestellt werden, in dem er durch schwierige Bedingungen wie Dampf, Fett, tropfendes Wasser, hohe Temperaturen oder andere schädliche Einflüsse beeinträchtigt wird.
- Zur Einhaltung der NSF-Normen muss der Schrank an der Unterseite mit einem von NSF zugelassenen Dichtmittel abgedichtet oder mit Laufrollen bzw. Standbeinen ausgestattet werden.



FREIRAUM

- Links** 152 mm
- Rechts** 152 mm
- Rückseite** 152 mm
- Oben** 0 mm



ABMESSUNGEN

Modell	Außen (H x B x T)	Nettogewicht
AR-7HT, Wölbscheibe, massive Rückwand (Öffnung an einer Seite)	1035 x 1095 x 813 mm	146 kg
AR-7HT, Wölbscheibe, Durchreiche-Design	1035 x 1095 x 886 mm	146 kg
AR-7HT, Flachscheibe, massive Rückwand (Öffnung an einer Seite)	1035 x 1095 x 816 mm	146 kg
AR-7HT, Flachscheibe, Durchreiche-Design	1035 x 1095 x 892 mm	146 kg

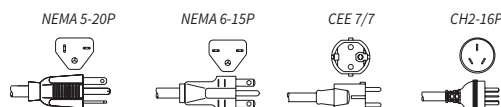
Modell	Versandabmessungen (L x B x H)*	Versandgewicht*
AR-7HT	1422 x 1143 x 1295 mm	181 kg

*Informationen zum Versand auf dem Landweg, nur USA. Gewicht und Abmessungen für den Export im Werk nachfragen.



ELEKTRIK

V	Ph	Hz	A	Trennschalter	kW	Steckerausführung	Kabellänge
120	1	60	12,9	15	1,5	NEMA 5-20P 20 A, 125 V	1829 mm
208 - 240	1	60	5,5 - 6,4	15	1,1 - 1,5	NEMA 6-15P 15 A, 250 V	2743 mm
230	1	50/60	6,1	15	1,4	CEE 7/7 250 V CH2-16P 250 V	2743 mm



KONTAKTAUFNAHME

W164 N9221 Water Street | Menomonee Falls, Wisconsin 53051 | U.S.A.
 Tel.: (+1) 262.251.3800 | 800.558.8744 U.S.A./Kanada | Fax: (+1) 262.251.7067 | alto-shaam.com